

鉄骨階段手摺（ハンドレール）

メーカーH

規格寸法

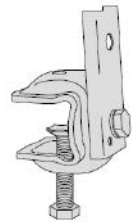
使用箇所	型式	L-1	L-2	重量 (kg)
		(最短mm)	(最長mm)	
階段部	KSH-1219	1,250	1,900	12.5
	KSH-2034	2,000	3,400	17
踊り場部	KPH-0812	800	1,200	10.5
	KPH-1118	1,100	1,800	12
	KPH-0005 (固定)	500	—	5



オプション部材 (リース)

C型鋼用取付金具

アーム部を回転取付金具でつかんで使用します。

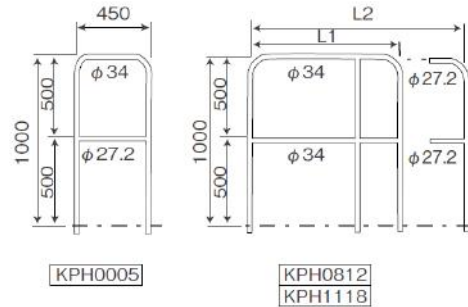
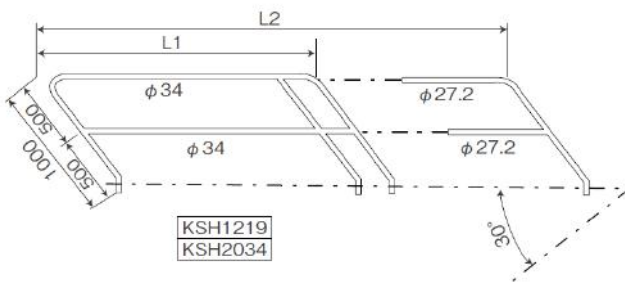


⚠ 注意事項

- ◎安全帯のロープ、親綱、控え、壁つなぎ、足場板などの支持点又は資材荷上げの吊り元に使用しないで下さい。
- ◎材料などを立てかけないで下さい。
- ◎上棧又は中棧を踏み棧がわりに使用しないで下さい。
- ◎使用時及び搬入・搬出時の際は必ず蝶ボルトを締めて下さい。
- ◎取付フランジ厚は最大25mmです。

⚠ 注意事項

- ◎地域によって仕様が異なります。



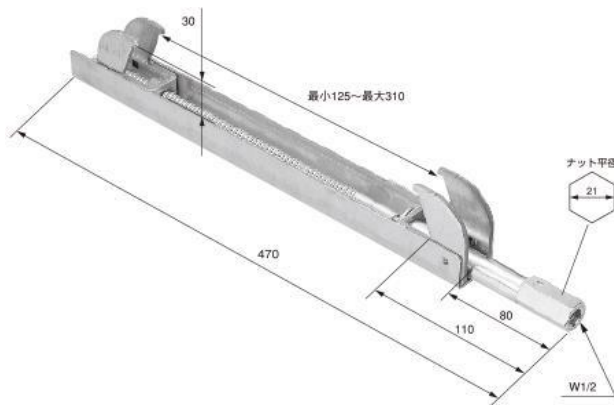
安全仮設
(親綱・支柱・シート
ネット・手摺・治具)

壁つなぎ控え（H形鋼用）

メーカーH

H型鋼から壁つなぎが取付可能になります。

125～300mmの幅広い調整が可能(対応フランジ厚さ:最大30mm)



質量(kg)	適応つかみ幅(mm)	許容荷重(kN)
15	125～310 (フランジ厚さ:最大30mm)	4.41

